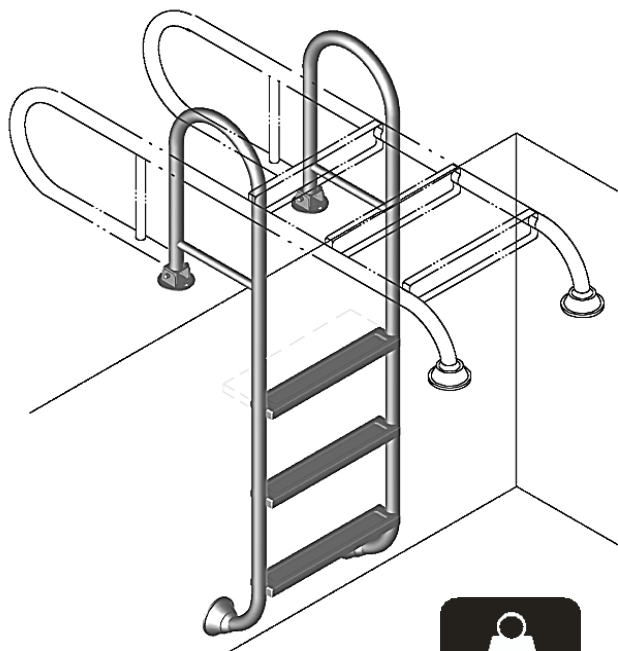




Lieferinformation Delivery Information

MODELL 02 Leiter TINA aufklappbar MODEL 02 Ladder TINA Folding

MO-02-3



Packliste

Menge Bezeichnung

- | | |
|---|---|
| 2 | Leiterholme
(incl. Gelenk) |
| 1 | Stufenpaket
(incl. Schrauben) |
| 2 | Kunststoffpuffer |
| | Sicherheitstufe
(nur bei besonderer
Bestellung) |
| 1 | Befestigungsatz |

Montageanleitung
(siehe Rückseite)

Packing list

Quantity Description

- | | |
|---|------------------------------------|
| 2 | ladder bars
(incl. Joint) |
| 1 | package of steps
(incl. screws) |
| 2 | plastic bumpers |
| | safety step
(Extras) |
| 1 | fastening set |

instruction for
assembly
(see overleaf)

Sehr geehrter Kunde,

Sie haben sich für ein Qualitätsprodukt aus EDELSTAHL entschieden. Damit Sie lange Freude an diesem Produkt haben, beachten Sie bitte folgende Hinweise:

• Korrosionsgefahr:

- Wasserwerte überwachen
zulässige Chlorid-Ionen für Werkstoff V2A = 150mg/l
zulässige Chlorid-Ionen für Werkstoff V4A = 400mg/l

• Reinigung:

- Bei Bedarf nur mit einem handelsüblichen Edelstahlstahlreiniger und einem weichen Tuch abreiben.
- Keine** Putzschwämme aus Stahlwolle oder säurehaltige Reiniger verwenden
(Essig-, Zitronen- oder Salzsäure, Fliesenreiniger)

Dear Customer,

You decided to buy a high quality stainless steel product. To make sure that you get long lasting pleasure out of the product for a long time, please observe these instructions:

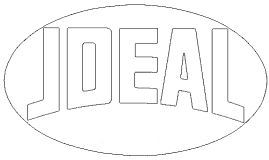
Danger of corrosion

- Keep a watch on your water quality
permissible chlorid-ions for material 304 = 150mg/l
permissible chlorid-ions for material 316 = 400mg/l

• Cleaning:

- wipe as required with an ordinary stainless steel cleaner and a soft cloth only.
- Do not** use steel wool or acidiferous cleaner (ethanoic, hydrochloric or citric acid).

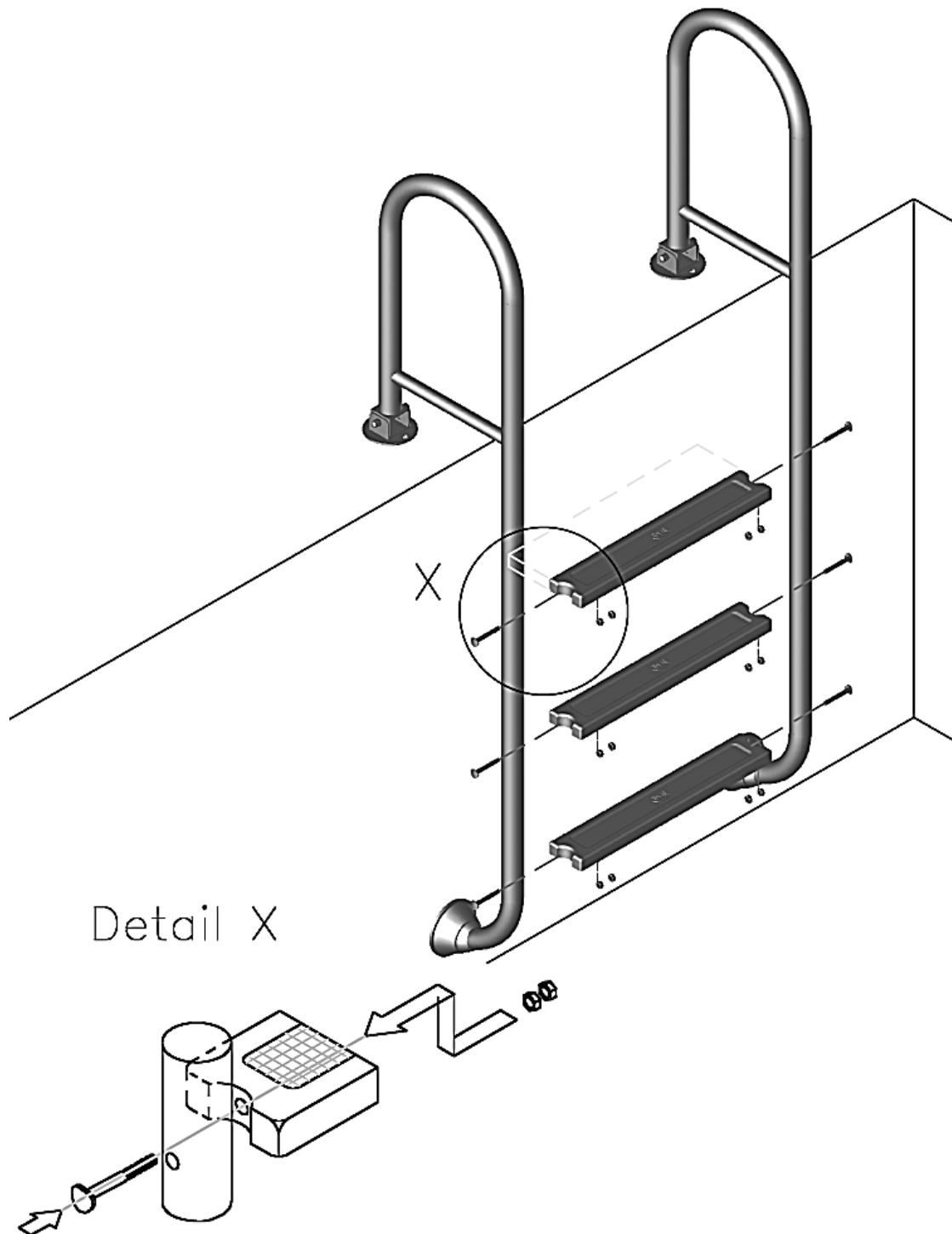
geprüft auf Vollständigkeit und einwandfreie Qualität:	
checked for completeness and sound quality:	



Montageanleitung Instruction for assembly

MODELL 02 Leiter TINA aufklappbar
MODEL 02 Ladder TINA Folding

MO-02-3



Detail X