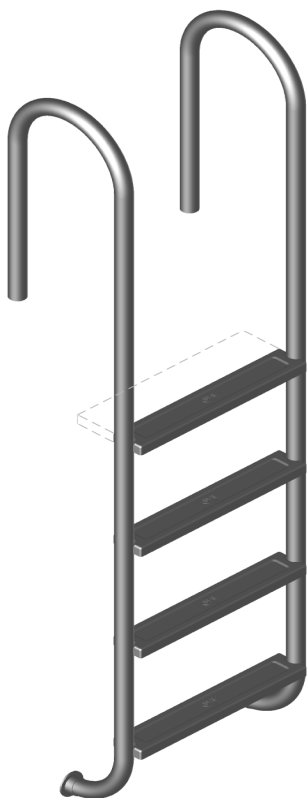




Lieferinformation Delivery Information

MODELL 01 Leiter TINA MODEL 01 Ladder TINA

MO-01-4



Packliste		Packing list	
Menge	Bezeichnung	Quantity	Description
2	Leiterholme	2	ladder bars
1	Stufenpaket	1	package of steps
2	Kunststoffpuffer (incl. Schrauben)	2	plastic bumpers (incl. screws)
	Sicherheitstufe (nur bei besonderer Bestellung)		safety step (Extras)
	Montageset (nur bei besonderer Bestellung)		assembly kit (Extras)
	Montageanleitung (siehe Rückseite)		instruction for assembly (see overleaf)

Sehr geehrter Kunde,

Sie haben sich für ein Qualitätsprodukt aus EDELSTAHL entschieden. Damit Sie lange Freude an diesem Produkt haben, beachten Sie bitte folgende Hinweise:

Korrosionsgefahr:

- Wasserwerte überwachen
zulässige Chlorid-Ionen für Werkstoff V2A = 150mg/l
zulässige Chlorid-Ionen für Werkstoff V4A = 400mg/l

Reinigung:

- Bei Bedarf nur mit einem handelsüblichen Edelstahlstahlreiniger und einem weichen Tuch abreiben.
- Keine** Putzschwämme aus Stahlwolle oder säurehaltige Reiniger verwenden
(Essig-, Zitronen- oder Salzsäure, Fliesenreiniger)

Dear Customer,

You decided to buy a high quality stainless steel product. To make sure that you get long lasting pleasure out of the product for a long time, please observe these instructions:

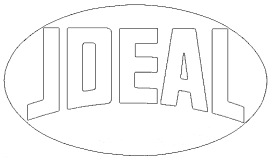
Danger of corrosion

- Keep a watch on your water quality
permissible chlorid-ions for material 304 = 150mg/l
permissible chlorid-ions for material 316 = 400mg/l

Cleaning:

- wipe as required with an ordinary stainless steel cleaner and a soft cloth only.
- Do not** use steel wool or acidiferous cleaner
(ethanoic, hydrochloric or citric acid).

geprüft auf Vollständigkeit und einwandfreie Qualität:	
checked for completeness and sound quality:	



Montageanleitung Instruction for assembly

MODELL 01 Leiter TINA
MODEL 01 Ladder TINA

MO-01-4

